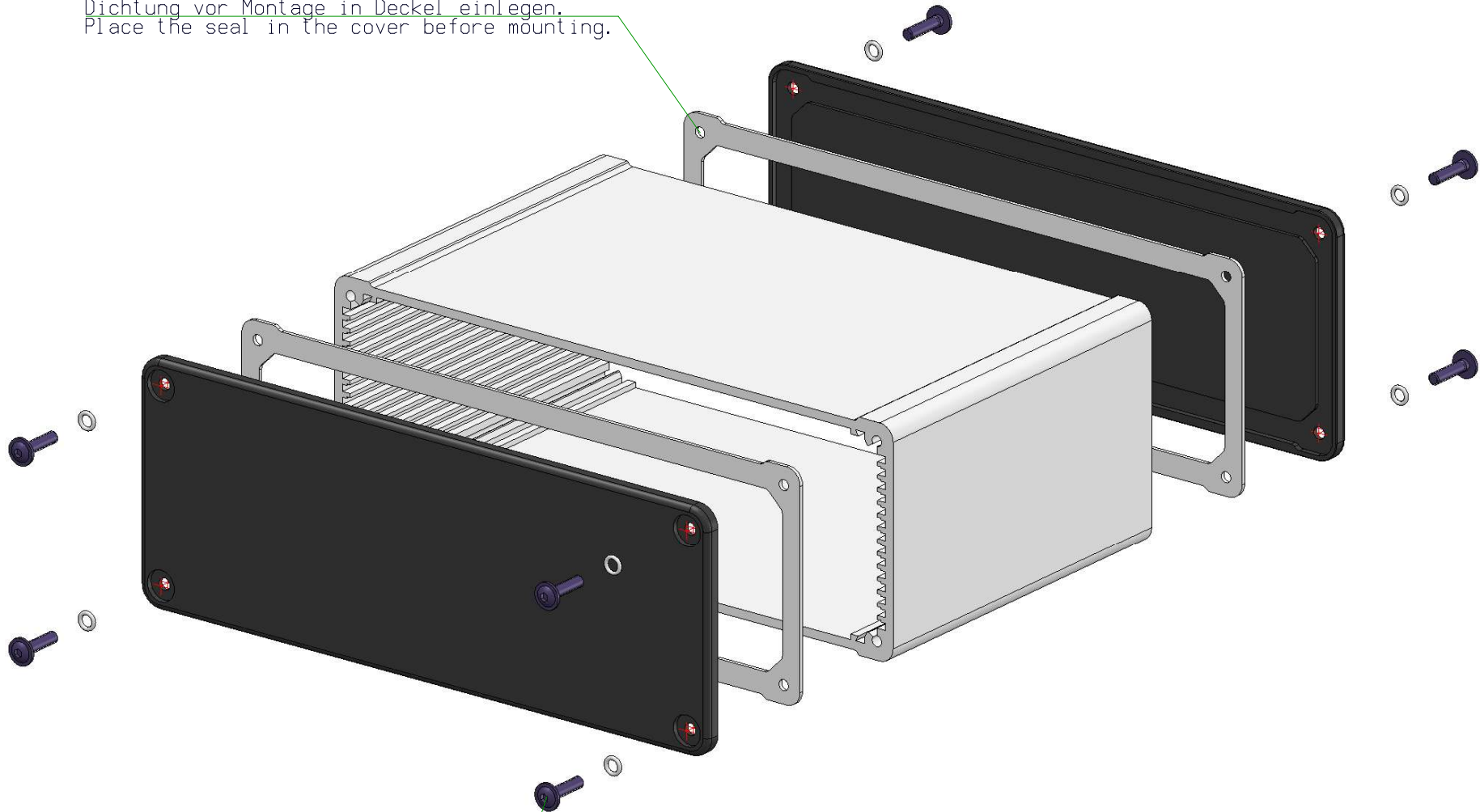



Dichtung vor Montage in Deckel einlegen.
Place the seal in the cover before mounting.



Anzugsmoment für optimale Dichtigkeit: 0,5Nm
Tightening torque for optimal tightness: 0,5Nm

 www.WoehrGmbH.de		Refer to protection notice ISO 16016 General tolerances ISO 2768 medium Not measured outlines take from the 3D- or dxf-data		Maßstab: 1:1	Gewicht:
				Beugruppe: ALU-Primus/Optima P4	Kunde: 169999
				Bezeichnung: Montagehinweis / mounting note	
				Artikel-Nr.:	
				Material:	
				Blatt 1	
				Bl. 1	
Zust.	Änderung	Datum	Name	Urspr.	Ers. f.: