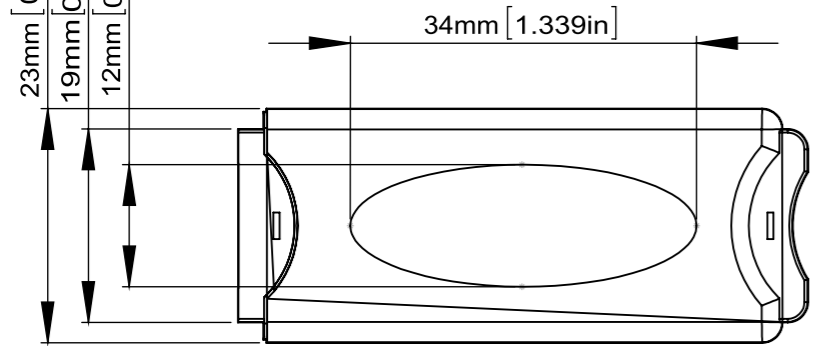
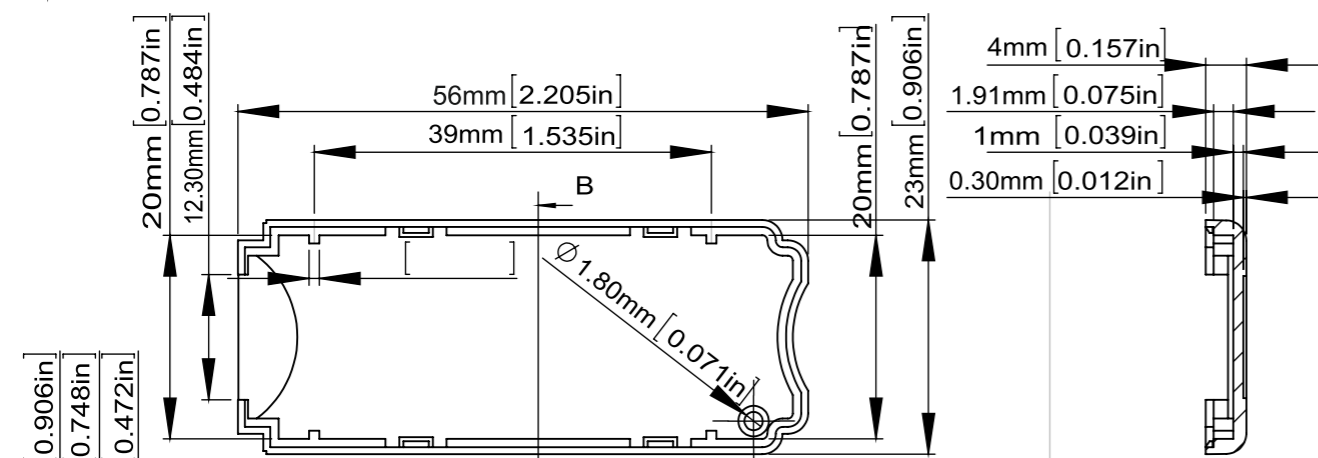


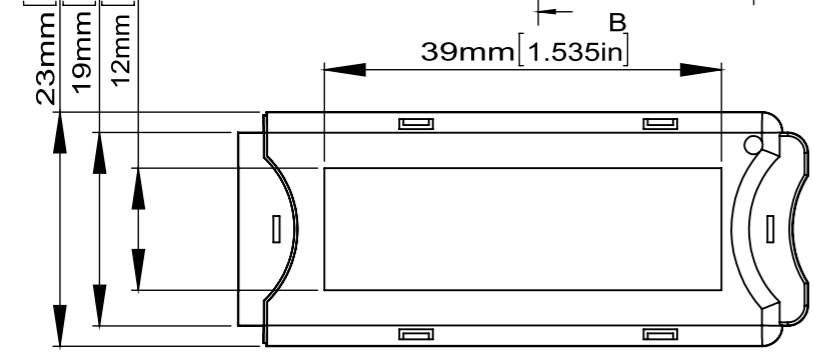
Teil A-A
[section A-A]



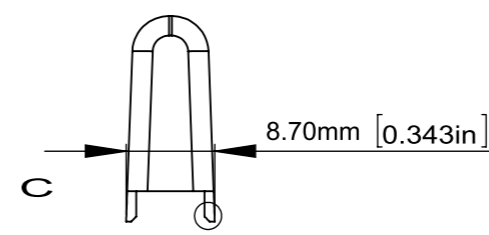
Oberteil
[top part]



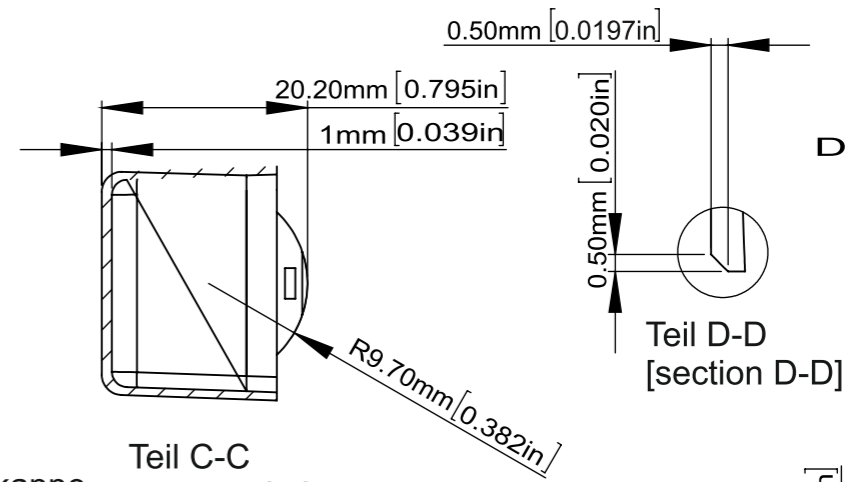
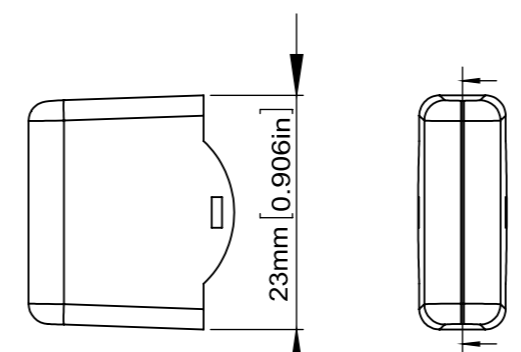
Teil B-B
[section B-B]



Unterteil
[base part]

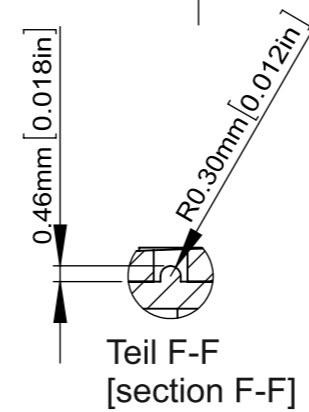


Abdeckkappe
[cover]

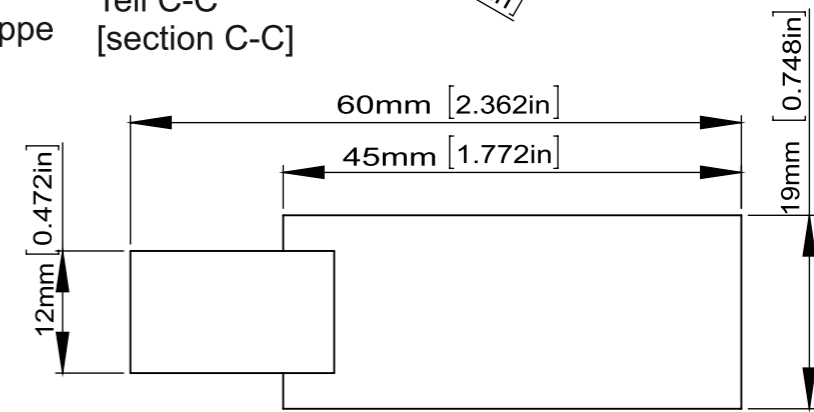


Teil C-C
[section C-C]

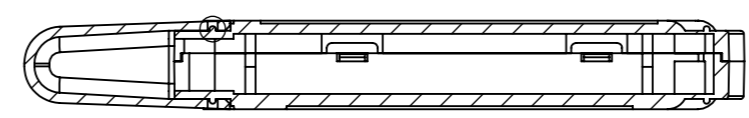
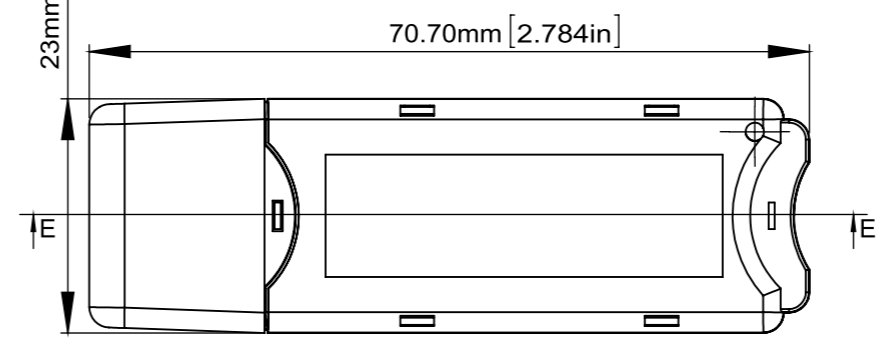
Teil D-D
[section D-D]



Teil F-F
[section F-F]



empfohlene Leiterplattengröße
[recommended PCB size]



Teil E-E
[section E-E]

Schutzvermerk nach DIN ISO 16016 beachten
[refer to protection notice DIN ISO 16016]

Bezeichnung [Expression]:
USB Leergehäuse

Maße in
mm
[dimensions
are in mm]

Serie GH02SG001/...
Snap-In Variante

Version:
16.04.2015

**RICHARD
WÖHR**

GMBH

Gräfenau 58-60
D-75339 Höfen / Enz

Telefon (07081) 9540-0
Telefax (07081) 9540-90
Richard@WoehrGmbH.de
www.WoehrGmbH.de