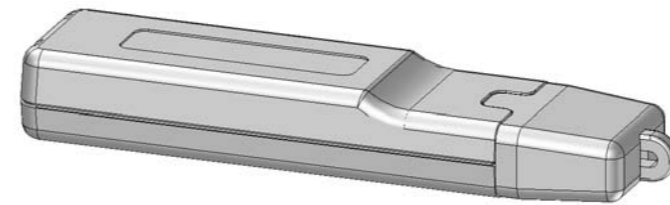
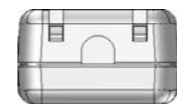
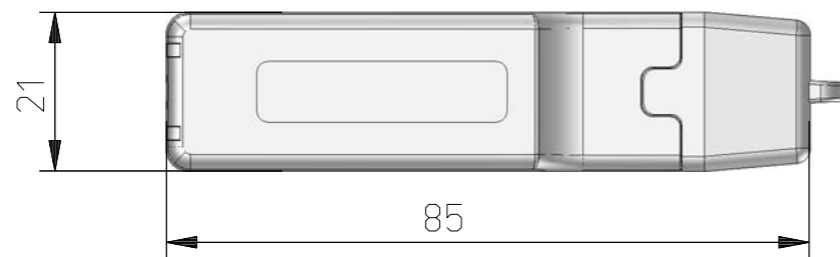
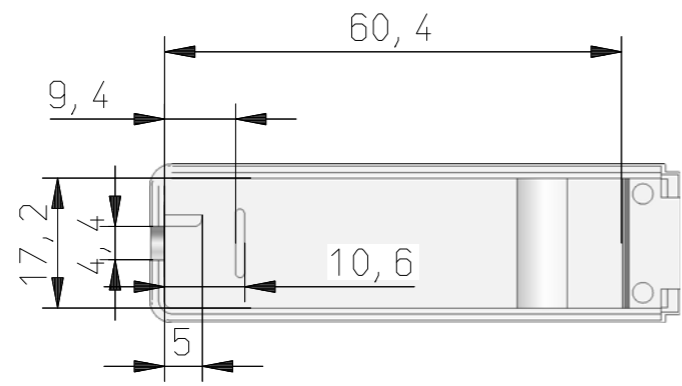
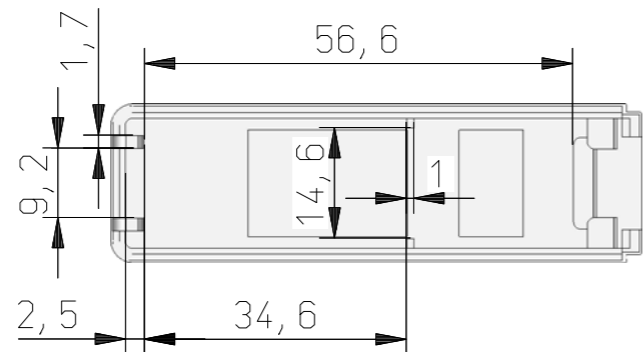


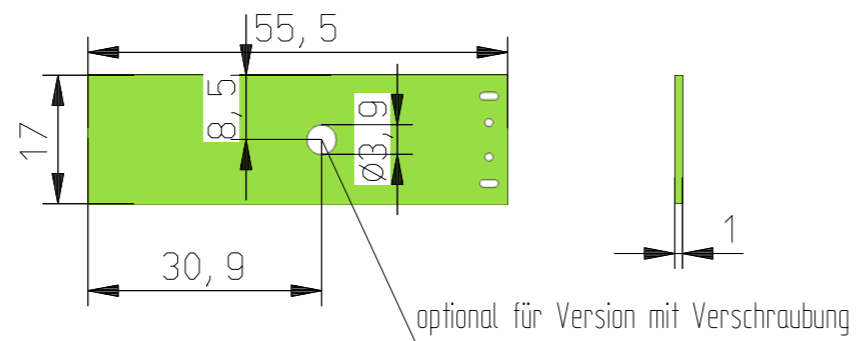
Gehäuse Oberteil



Gehäuse Unterteil



PCB Vorschlag



 www.WoehrGmbH.de		Maßstab: 1:1		Gewicht:		
		Schutzvermerk nach DIN16016 beachten /Freimasstoleranzen nach DIN 7168 mittel				
		Datum	Name		Serie GH02SG001 Verklebung mit Kabelabgang	
		Bearb.	A.Schiele			
		Gepr.				
		Norm				
		ca				
					Material: ABS	
Zust.	Änderung	Datum	Name	Urspr.	Ers. f.:	Ers. d.: