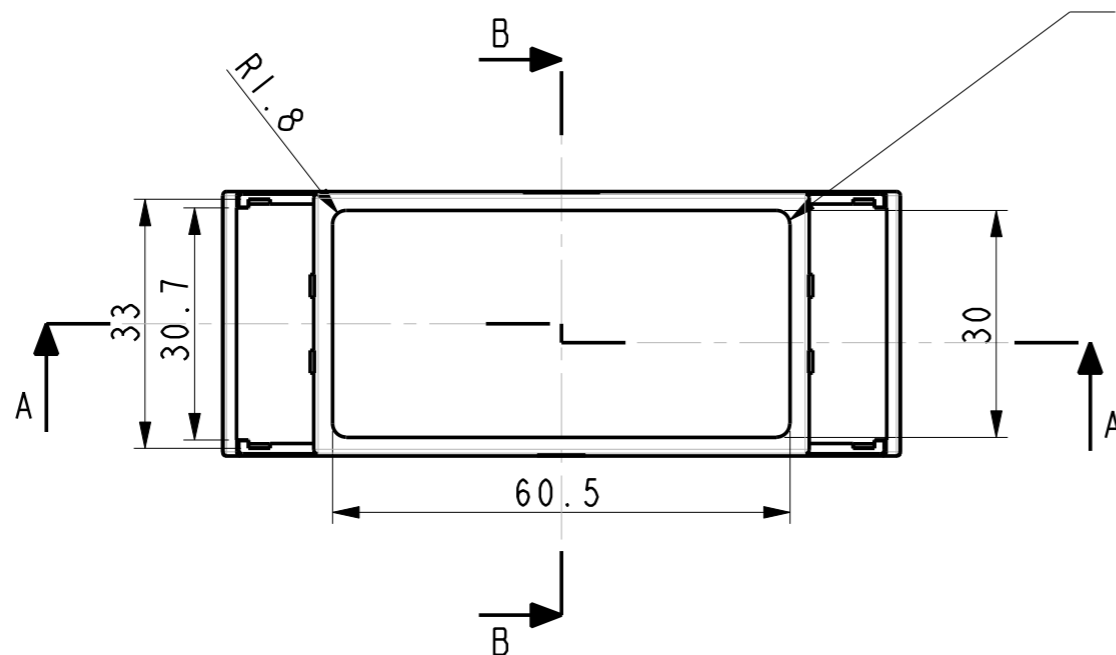
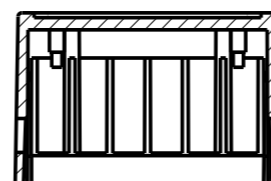
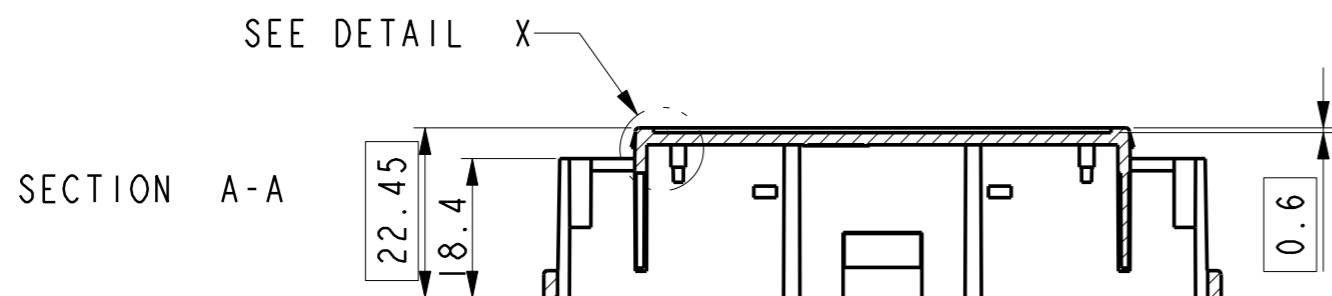
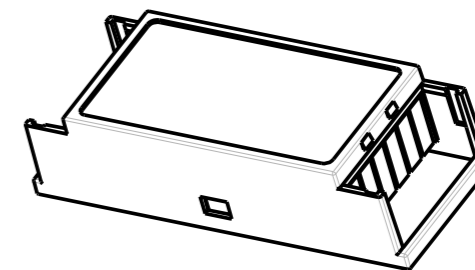


SECTION B-B



Area 30 X 60,5 must be interchangeable insert in the tool. The area has to be polished to Ra 0,1 µm

All other outer surfaces: Charmilles 28 (Ra 2,5 µm)



SCALE 0.660

Gesp.: h:\Industriegehäuse\Hutschienengehäuse\SerieLP\Zeichnungen\Wöhr\GH02HS02\035\510.cdr		
Freimasstoleranzen nach DIN 7168 mittel		
Verw. / Kd. Nr. Siebdruck /		
A	Ausgabe	
Gez.: Datum/Name	Gepr.: Datum/Name	
		Gräfenau 58-60 D-75339 Höfen / Enz Telefon (07081) 9540-0 Telefax (07081) 9540-90 Richard@WoehrGmbH.de www.WoehrGmbH.de
BEZEICHNUNG		Maßstab
GH02HS02/035/510		
Zeich.-Nr.:		
Artikel-Nr.:Serie LP		