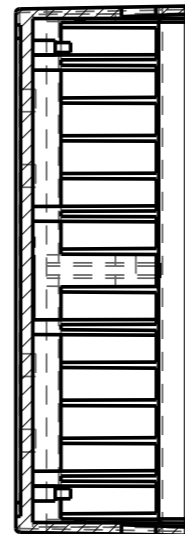
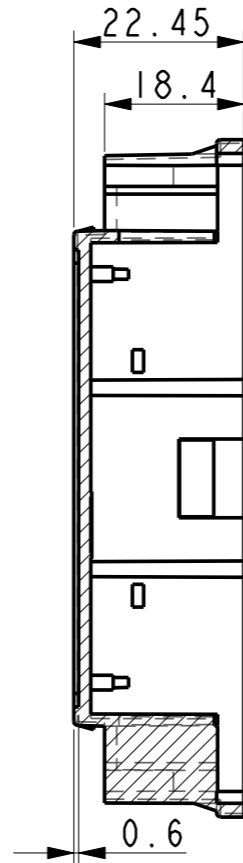
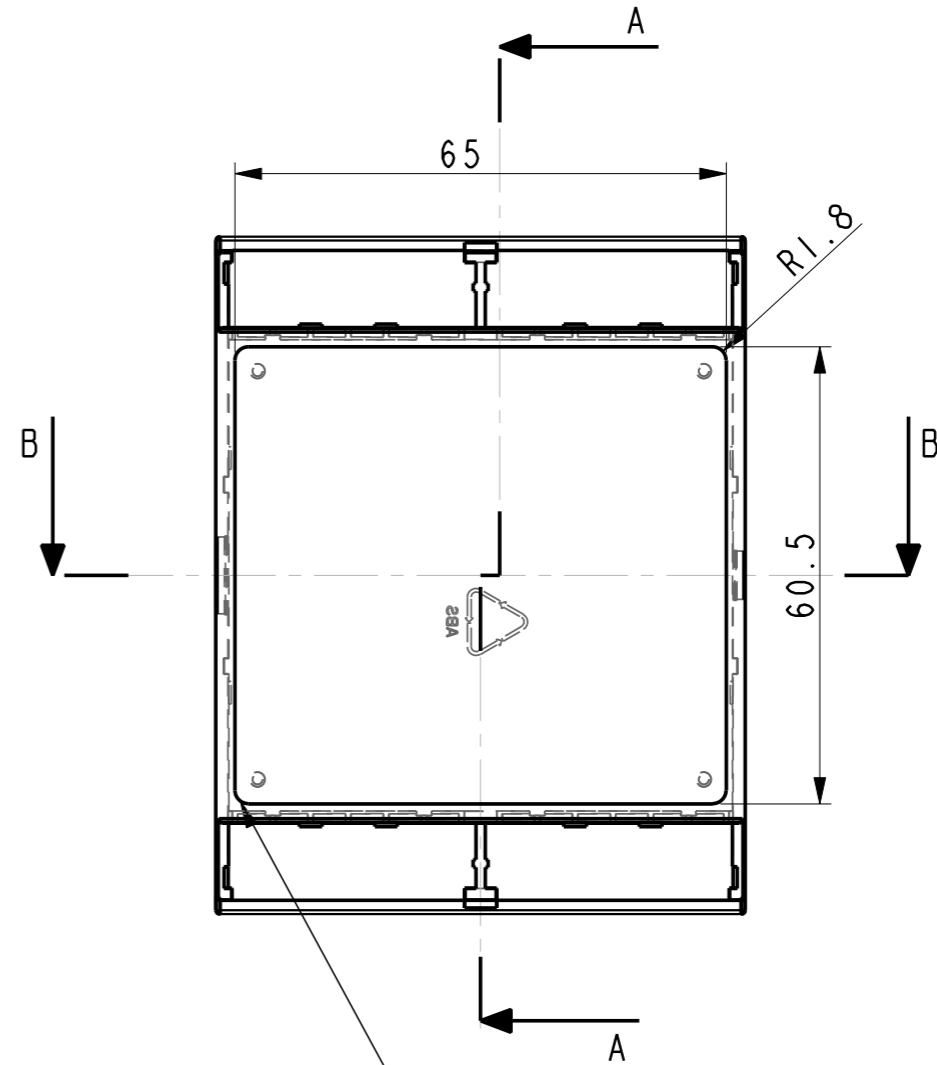


SECTION A-A



SECTION B-B



Area 65 X 60,5 must be interchangeable insert in the tool. The area has to be polished to Ra 0,1 µm

Other outer surfaces: Charmilles 28 (Ra 2,5 µm)

		Gesp.: h:\Industriegehäuse\Hutschienengehäuse\SerieLP\Zeichnungen\Wöhr\GH02HS02\035\510.cdr	
		Freimasstoleranzen nach DIN 7168 mittel	
		Verw. / Kd. Nr. Siebdruck /	
A		BEZEICHNUNG	
Ausgabe	Gez.:Datum/Name		
RICHARD WÖHR GMBH		Gräfenau 58-60 D-75339 Höfen / Enz	
		Telefon (07081) 9540-0 Telefax (07081) 9540-90 Richard@WoehrGmbH.de www.WoehrGmbH.de	
		Zeich.-Nr.:	
		Artikel-Nr.:Serie LP	
		GH02HS02/070/510	