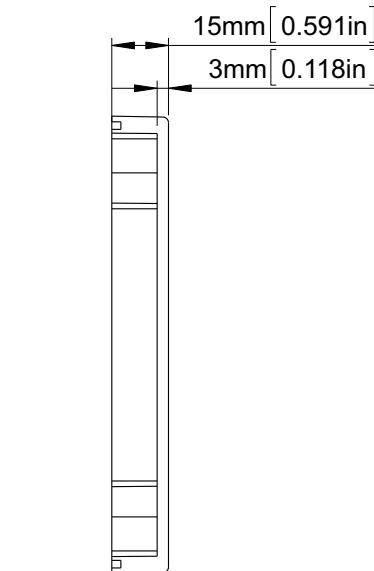
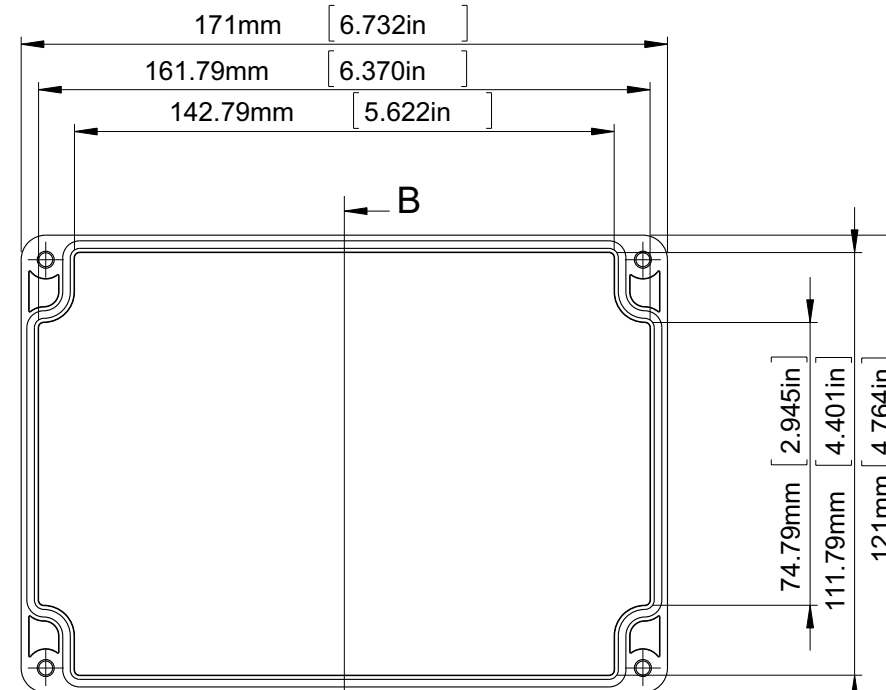
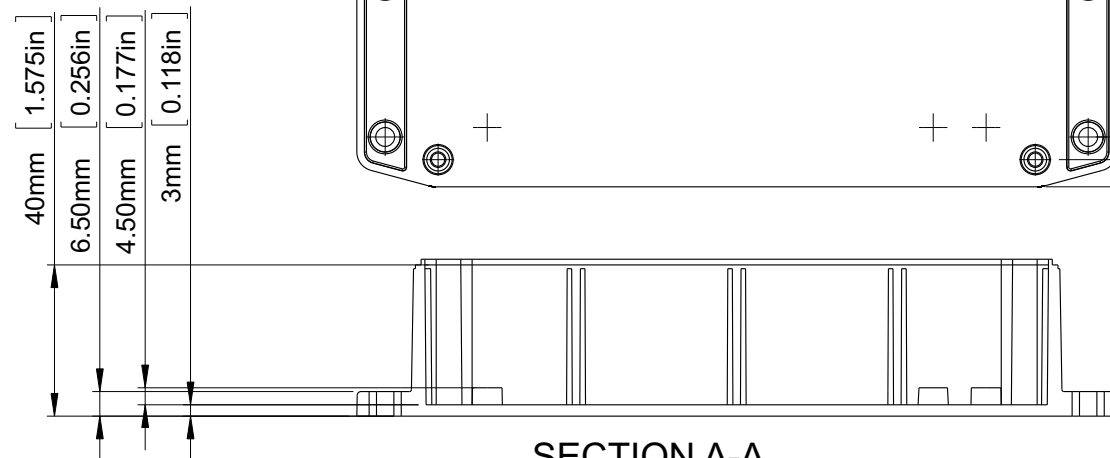
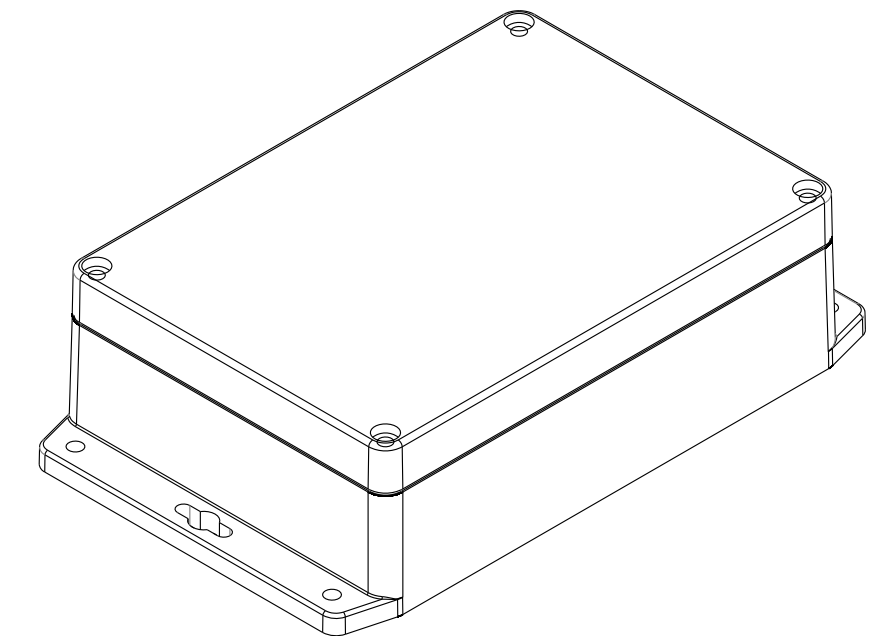
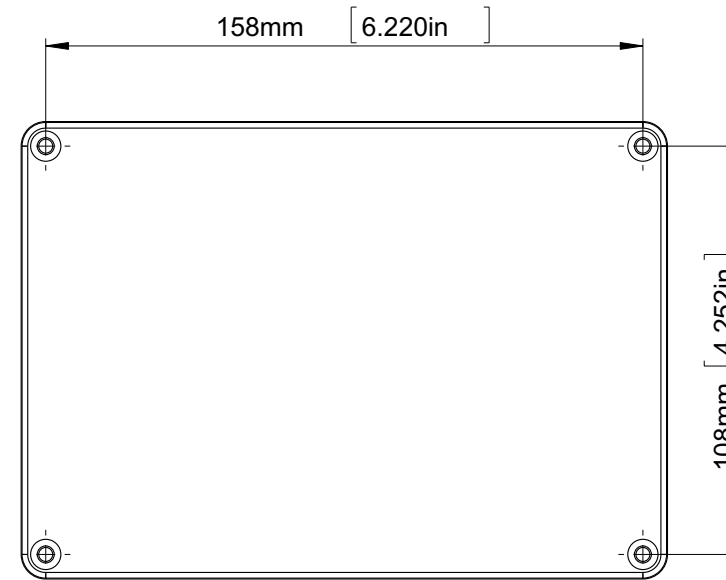
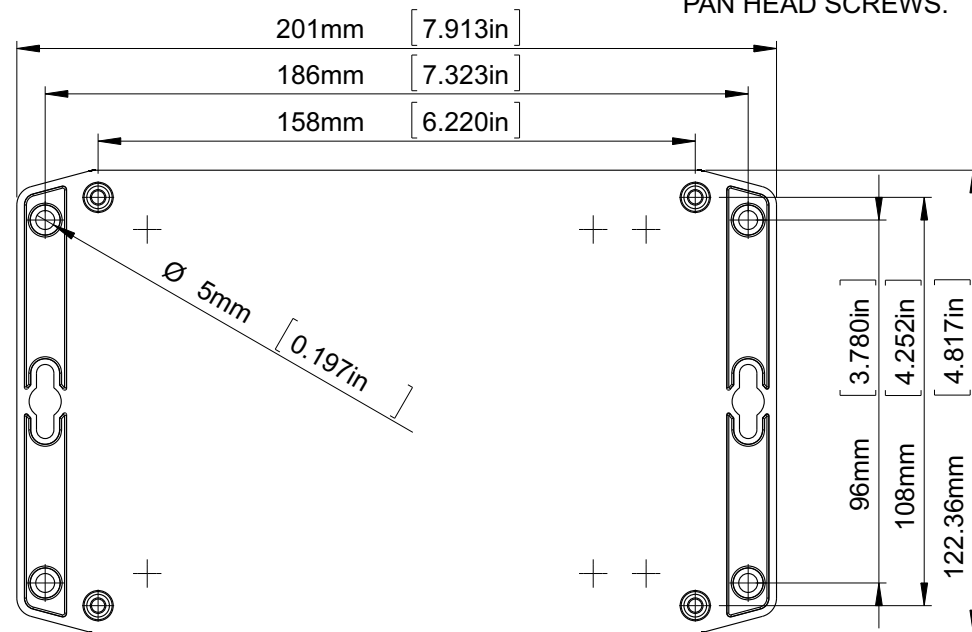


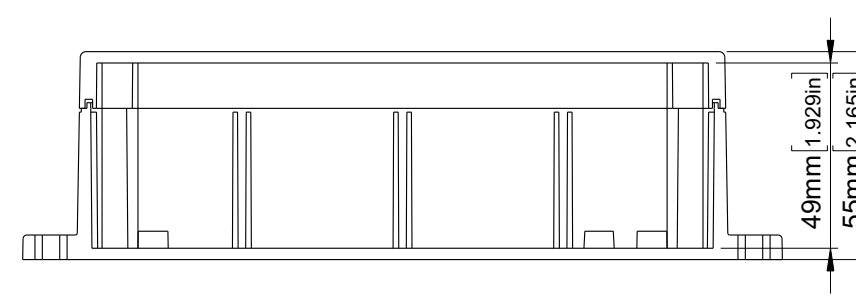
Four(4) M4X20mm
PAN HEAD SCREWS.



SECTION B-B



SECTION A-A



GH02KS002/730: Polycarbonat, lichtgrau

GH02KS002/730: polycarbonate, light grey

GH02KS002/830: Polycarbonat, lichtgrau (mit Klarsichtdeckel)

GH02KS002/830: polycarbonate, light grey (with transparent lid)

GH02KS002/930: ABS, dunkelgrau

GH02KS002/930: ABS, dark grey

Änderungen vorbehalten subject to modifications



Gräfenau 58-60
D-75339 Höfen / Enz

Telefon (07081) 9540-0
Telefax (07081) 9540-90
Richard@WoehrGmbH.de
www.WoehrGmbH.de

Bezeichnung: / Expression:
Industriegehäuse
industrial enclosure

Maße in
mm
dimensions
are in mm

Artikel-Nummer / part number:
GH02KS002/730
GH02KS002/830
GH02KS002/930

Version:

A